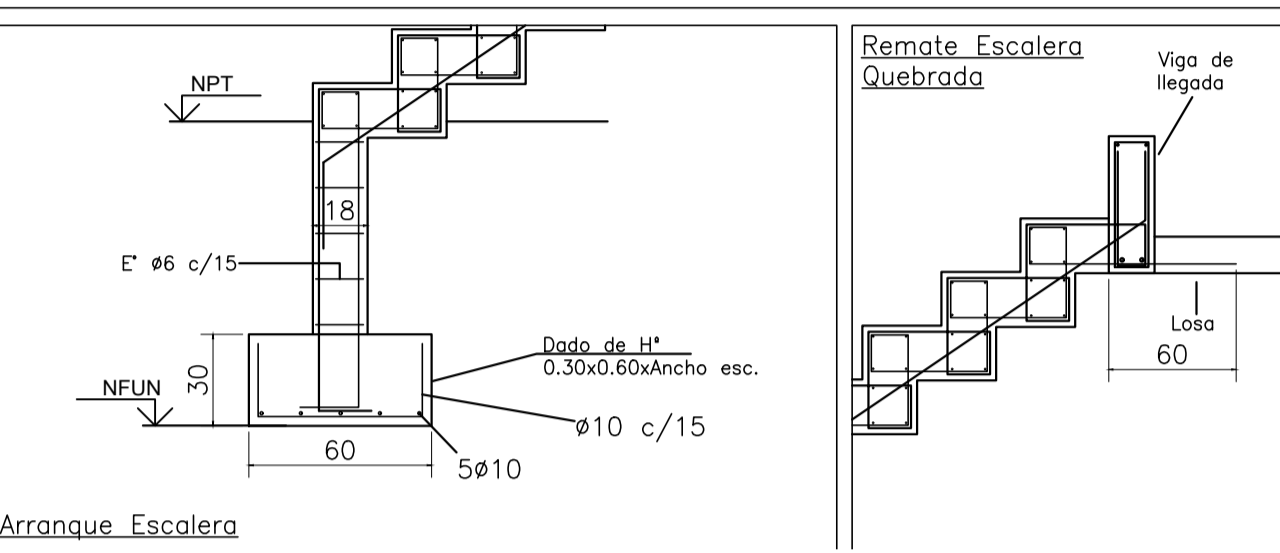
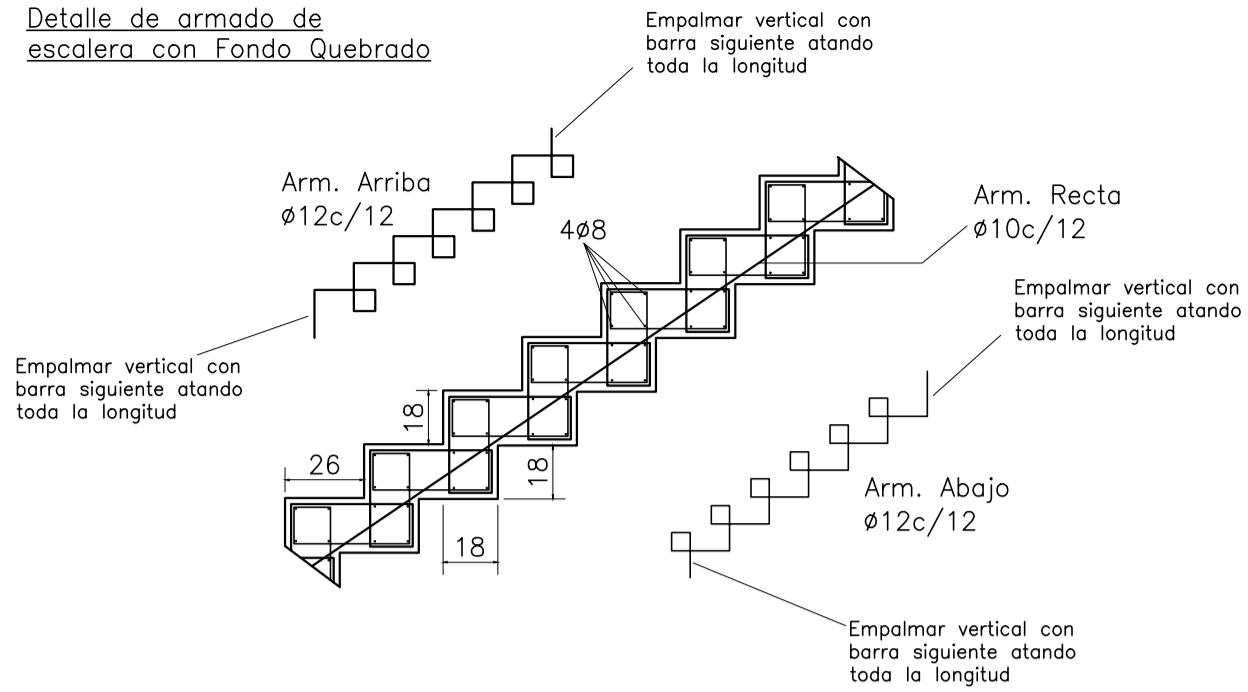
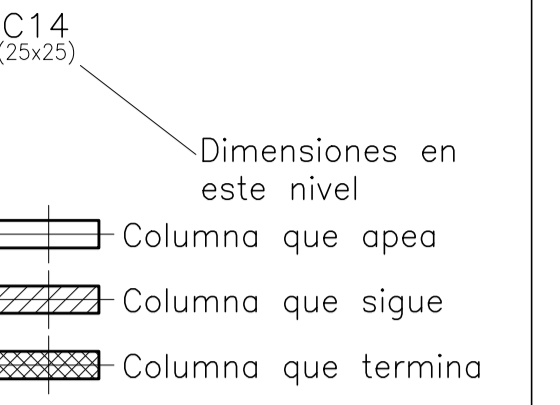


Detalle de armado de escalera con Fondo Quebrado



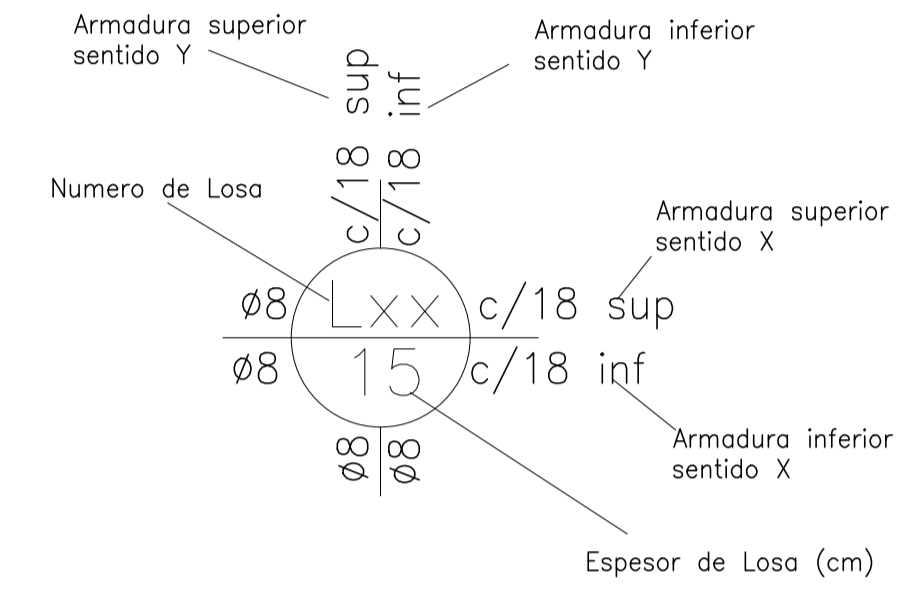
Arranque Escalera

INDICACIÓN COLUMNAS



Nota:  
- Todas las vigas son invertidas. Nivel superior de viga +10.10 salvo indicación contraria

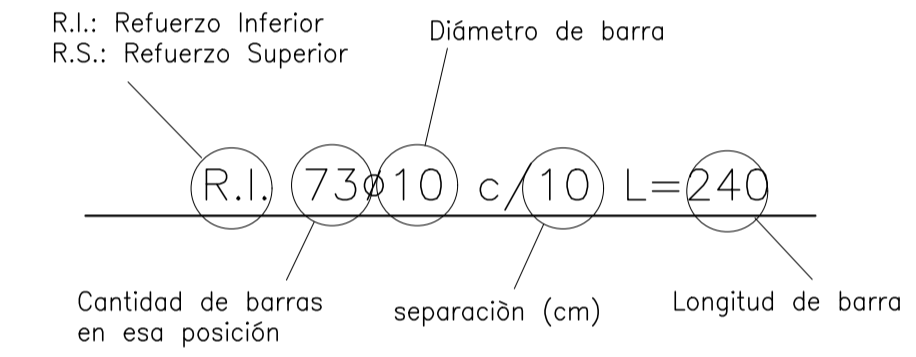
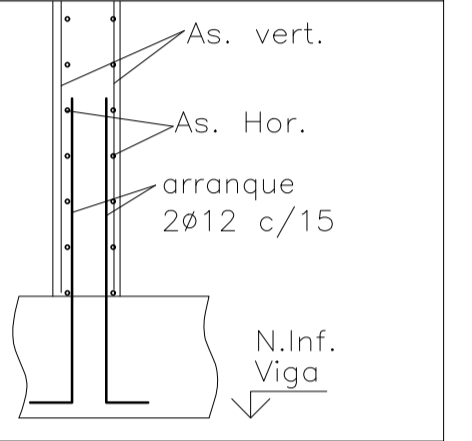
Referencias de Armado de Losas



Armado Muros de H\*A\*

e [cm]	12/15/24
As. Ver.	ø10 c/15
As. Hor.	ø6 c/15
Ganchos	ø6 c/30/30

Armado simétrico  
Long. empalme.mín 40 cm  
Rec. : 1.5cm



Esc: 1:25

